

UNO Univerzální hmoždinka se šroubem

Univerzální rozpěrná hmoždinka s doporučeným šroubem pro zakotvení v každém podkladu zároveň jak v plném, tak i děrovaném



Informace o produktu

Vlastnosti a výhody

- Doporučuje se pro neznámé substráty a využité díry.
- Krátká délka umožňuje úspěšné použití v tenkých stěnách.
- Výjimečná geometrie zajišťuje maximální nesrozumitelný výraz a přilnavost podkladu.
- 100% záruky spolehlivého ukotvení díky jedinečnému rozdělení hmoždinky v horním pásmu její konstrukce.
- Antirotační křídýlka zabraňují otáčení pláště v otvoru během montáže.
- Příruba zabraňuje prokluzování hmoždinky v otvoru.

Použití

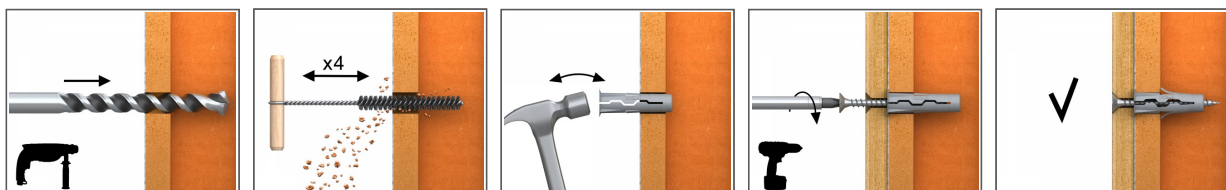
- Nástěnné police
- Závěsné stropy
- Elektroinstalace
- Kabelové žlaby
- Kotle
- Topná tělesa
- Osvětlení
- Vybavení koupelny

Podkladový materiál

Použití

- Beton
- Plná cihla
- Plná silikátová cihla
- Cihla děrovaná
- Duté vápencopískové cihly
- Pórobetonová tvárnice
- Sádrokartonová deska

Způsob montáže

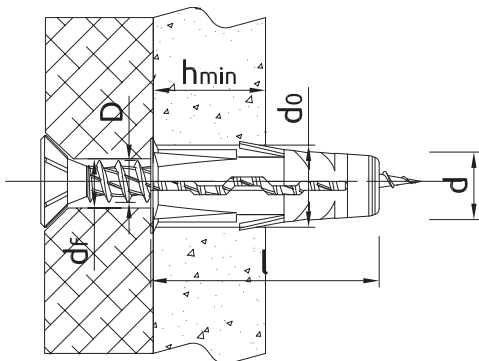


1. Vrtákem vyvrtáme otvor s doporučeným průměrem.
2. Hmoždinku UNO umístíme v otvoru a přitlačíme do usazení límce.
3. Skrz upevňovaný díl vložíme vrut s doporučeným průměrem do otvoru v hmoždince.

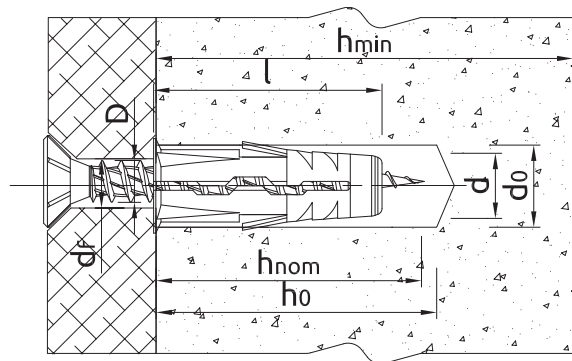
Informace o produktu

| Rozměry | Produkt | Hmoždinka | | Šroub | | Upevňovací prvek | |
|---------|------------|-----------|-------|--------|-------|--------------------|----------------|
| | | Průměr | Délka | Průměr | Délka | Maximální tloušťka | Průměr otvoru |
| | | d | l | D | L | t _{fix} | d _f |
| [mm] | | | | | | | |
| Ø5 | UNO-05+330 | 5 | 24 | 3,5 | 30 | 6 | 6 |
| | UNO-06+430 | 6 | 28 | 4,0 | 30 | 1 | 5 |
| Ø6 | UNO-06+435 | 6 | 28 | 4,0 | 35 | 5 | 5 |
| | UNO-06+445 | 6 | 28 | 4,0 | 45 | 15 | 6 |
| Ø8 | UNO-08+435 | 8 | 32 | 4,5 | 35 | 2 | 5 |
| | UNO-08+450 | 8 | 32 | 4,5 | 50 | 15 | 6 |
| | UNO-08+560 | 8 | 32 | 5,0 | 60 | 25 | 7 |
| Ø10 | UNO-10+540 | 10 | 36 | 5,0 | 40 | 2 | 6 |
| | UNO-10+650 | 10 | 36 | 6,0 | 50 | 15 | 7 |
| | UNO-10+660 | 10 | 36 | 6,0 | 60 | 25 | 9 |

Způsob montáže



Installation data in hollow substrates



Installation data in solid substrates

| Rozměry | | | Ø5 | Ø6 | Ø8 | Ø10 |
|------------------------------------|------------------|------|----|----|----|-----|
| Průměr hmoždinky | d | [mm] | 5 | 6 | 8 | 10 |
| Průměr otvoru v podloží | d ₀ | [mm] | 5 | 6 | 8 | 10 |
| Minimální hloubka otvoru v podloží | h ₀ | [mm] | 34 | 38 | 42 | 46 |
| Montážní hloubka | h _{nom} | [mm] | 24 | 28 | 32 | 36 |
| Min. tloušťka podloží | h _{min} | [mm] | 50 | 55 | 65 | 70 |
| Minimální vzdálenost | s _{min} | [mm] | 24 | 28 | 32 | 36 |
| Min. vzdálenost od okraje | c _{min} | [mm] | 24 | 28 | 32 | 36 |

Charakteristické hodnoty

Údaje výkonnosti pro jednotlivé kotvení bez vlivu vzdálenosti od okraje a rozteče

| Podklad | | Beton C20/25 | Cihla plná | Silikátová cihla plná | Dutá cihla | Silikátová cihla děrovaná | Sádkartónová deska min. 12.5 mm |
|---|------|--------------|------------|-----------------------|------------|---------------------------|---------------------------------|
| CHARAKTERISTICKÁ ÚNOSNOST N_{Rk} | | | | | | | |
| 5, Głębokość zakotwienia 24mm | [kN] | 0.60 | 1.50 | 1.50 | 0.60 | 1.50 | 0.17 |
| 6, kotevní hloubka 28mm | [kN] | 1.20 | 2.50 | 1.50 | 0.75 | 1.50 | 0.21 |
| 8, kotevní hloubka 32mm | [kN] | 1.20 | 3.00 | 2.50 | 0.90 | 1.50 | 0.37 |
| 10, kotevní hloubka 36 mm | [kN] | 2.50 | 4.00 | 0.90 | 0.90 | 1.20 | 0.34 |
| VÝPOČTOVÁ ÚNOSNOST N_{Rd} | | | | | | | |
| 5, Głębokość zakotwienia 24mm | [kN] | 0.33 | 0.60 | 0.60 | 0.24 | 0.60 | 0.08 |
| 6, kotevní hloubka 28mm | [kN] | 0.66 | 1.00 | 0.60 | 0.30 | 0.60 | 0.10 |
| 8, kotevní hloubka 32mm | [kN] | 0.66 | 1.20 | 1.00 | 0.36 | 0.60 | 0.18 |
| 10, kotevní hloubka 36 mm | [kN] | 1.38 | 1.60 | 0.36 | 0.36 | 0.48 | 0.17 |

Charakteristické hodnoty

| Podklad | | Beton C20/25 | Cihla plná | Silikátová cihla plná | Dutá cihla | Silikátová cihla děrovaná | Sádrokartonová deska min. 12.5 mm |
|--|------|--------------|------------|-----------------------|------------|---------------------------|-----------------------------------|
| DOPORUČENÉ ZATÍŽENÍ N_{rec} | | | | | | | |
| 5, Głębokość zakotwienia 24mm | [kN] | 0.24 | 0.43 | 0.43 | 0.17 | 0.43 | 0.06 |
| 6, kotevní hloubka 28mm | [kN] | 0.47 | 0.71 | 0.43 | 0.21 | 0.43 | 0.07 |
| 8, kotevní hloubka 32mm | [kN] | 0.47 | 0.86 | 0.71 | 0.26 | 0.43 | 0.13 |
| 10, kotevní hloubka 36 mm | [kN] | 0.99 | 1.14 | 0.26 | 0.26 | 0.29 | 0.12 |

Logistické údaje

| Rozměry | Produkt | Hmoždinka | Množství (ks) | | | Hmotnost [kg] | | | Kódy ean |
|---------|------------|-------------|-------------------|-----------------|--------|-------------------|-----------------|--------|---------------|
| | | Průměr [mm] | Jednotkové balení | Hromadné balení | Paleta | Jednotkové balení | Hromadné balení | Paleta | |
| Ø5 | UNO-05+330 | 5 | 100 | 3200 | 76800 | 0.32 | 10.2 | 275.8 | 5906675199627 |
| | UNO-06+430 | 6 | 100 | 3200 | 76800 | 0.27 | 8.5 | 234.4 | 5906675250236 |
| Ø6 | UNO-06+435 | 6 | 100 | 3200 | 76800 | 0.30 | 9.5 | 258.0 | 5906675199641 |
| | UNO-06+445 | 6 | 100 | 3200 | 76800 | 0.33 | 10.5 | 281.0 | 5906675199634 |
| Ø8 | UNO-08+435 | 8 | 100 | 1600 | 38400 | 0.47 | 7.5 | 208.7 | 5906675250243 |
| | UNO-08+450 | 8 | 100 | 1600 | 38400 | 0.51 | 8.2 | 227.4 | 5906675199658 |
| Ø8 | UNO-08+560 | 8 | 100 | 1600 | 38400 | 0.67 | 10.7 | 287.7 | 5906675199665 |
| | UNO-10+540 | 10 | 100 | 1600 | 16000 | 0.60 | 9.7 | 126.5 | 5906675250250 |
| Ø10 | UNO-10+650 | 10 | 100 | 1600 | 38400 | 0.90 | 14.4 | 376.5 | 5906675199672 |
| | UNO-10+660 | 10 | 100 | 1600 | 38400 | 1.81 | 29.0 | 725.0 | 5906675199689 |